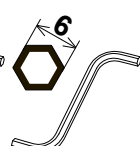
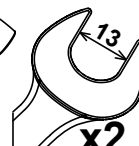
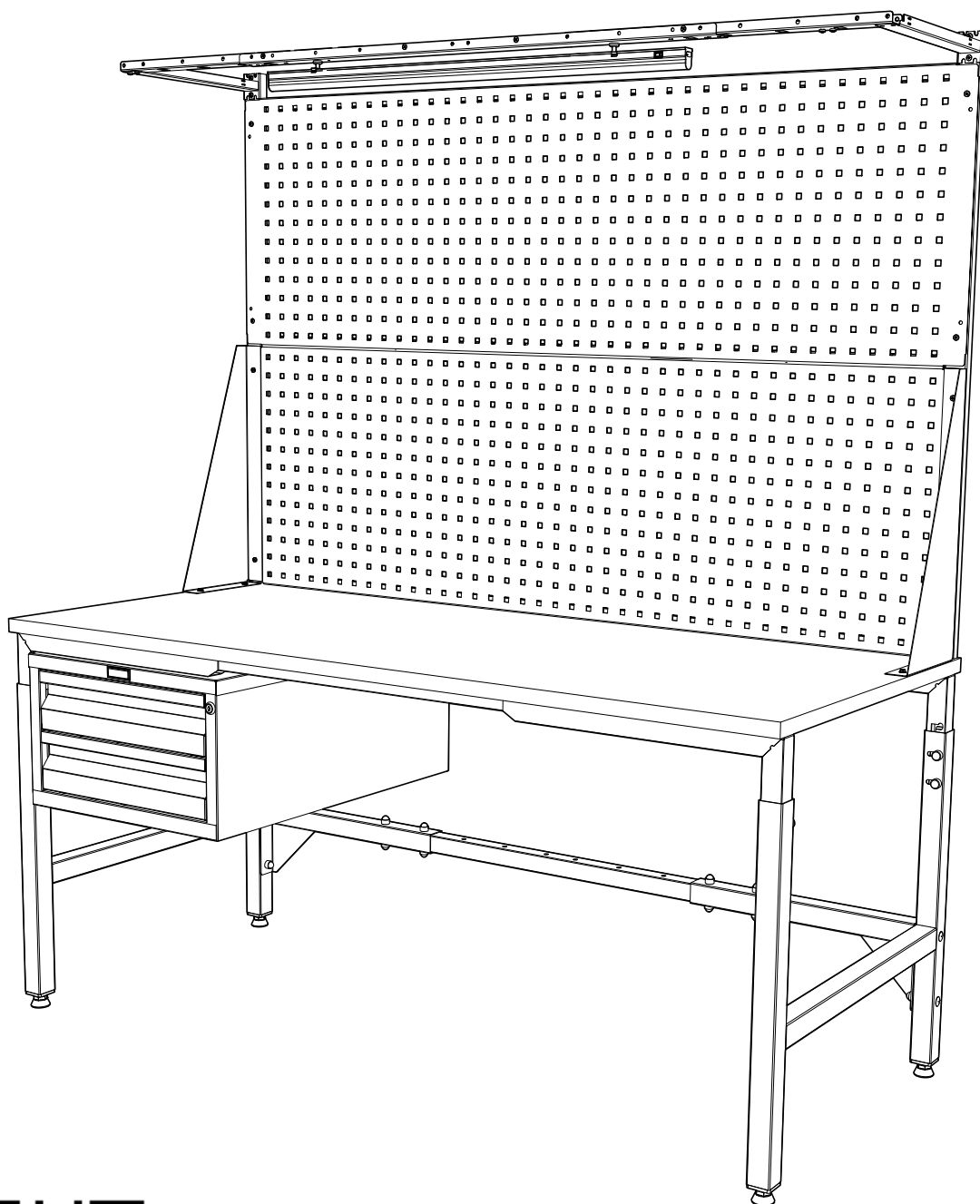




Стол антистатический Wave ESD



x2





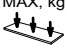
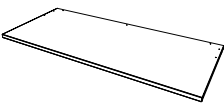
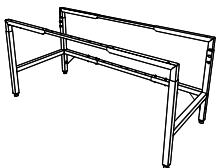
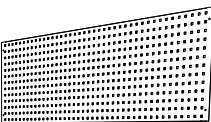


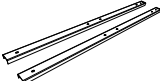
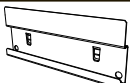





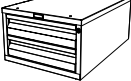
x2

ПАСПОРТ ИЗДЕЛИЯ

1. НАЗНАЧЕНИЕ

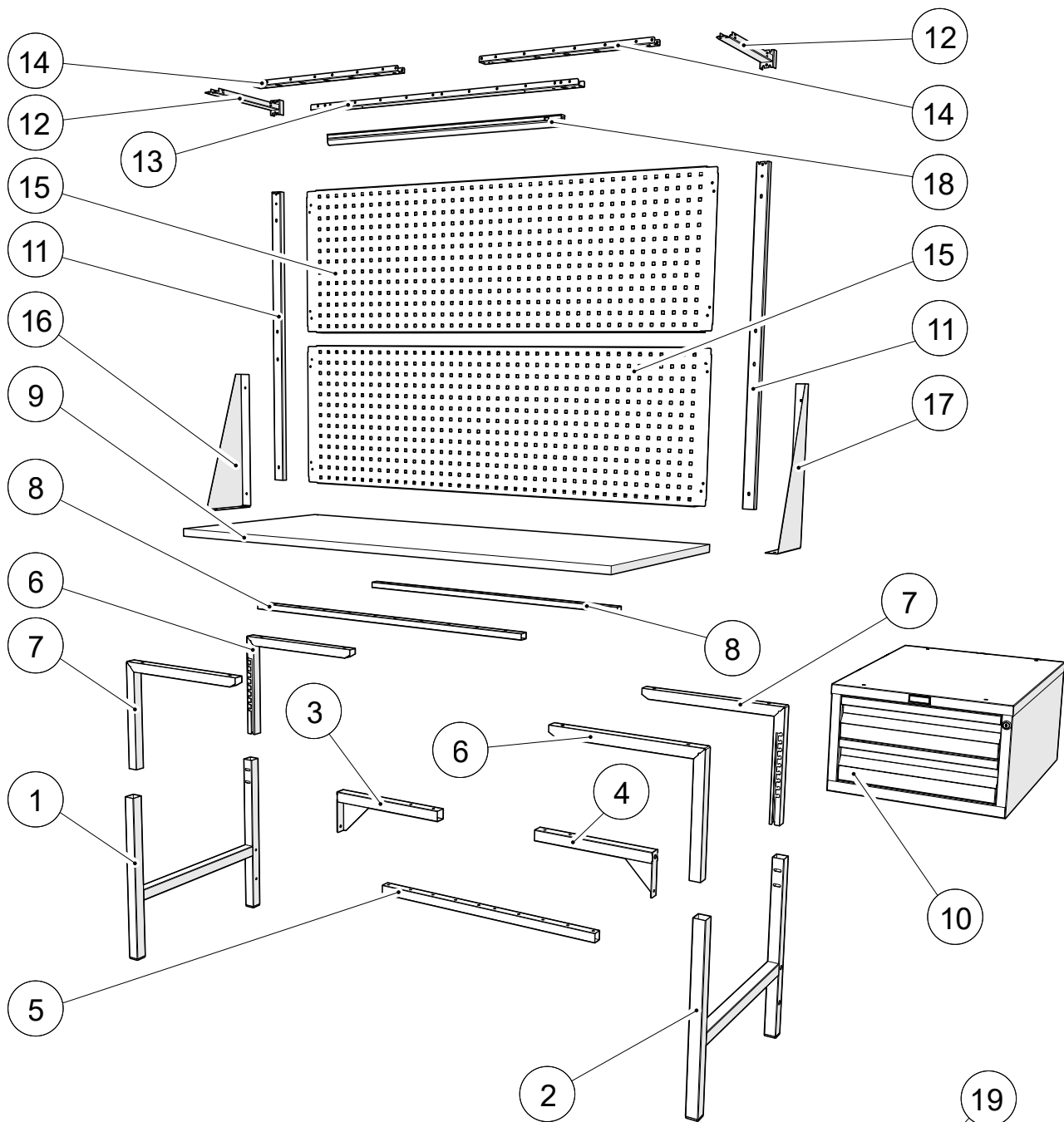
Антистатические столы серии Wave ESD предназначены для оснащения мастерских, цехов на производстве, где производятся электромонтажные, регулировочные или наладочные работы аппаратуры. На ряду с надежностью и модульностью, основной особенностью столов Wave ESD, являются антистатические свойства, отвечающие требованиям ГОСТ IEC 61340-5-1-2019.

2. ТЕХНИЧЕСКИЕ ХАРАКТЕРИСТИКИ КОМПЛЕКТУЮЩИХ ВЕРСТАКА

	Комплектующие антистатического стола WAVE ESD	 mm	 mm	 mm	 kg*	
	Столешница Wave ESD-100	25	1000	700	15,6	Максимальная нагрузка на стол антистатический в сборе - 400 кг.
	Столешница Wave ESD-120	25	1200	700	18,7	
	Столешница Wave ESD-140	25	1400	700	21,9	
	Столешница Wave ESD-160	25	1600	700	24,9	
	Столешница Wave ESD-180	25	1800	700	28	
	Опора Wave ESD	700-850	1000-1800	670	20	
	Экран Wave ESD-100 без косынок *	500	1000	40	5,4	
	Экран Wave ESD-120 без косынок *	500	1200	40	6,4	
	Экран Wave ESD-140 без косынок *	500	1400	40	7,5	
	Экран Wave ESD-160 без косынок *	500	1600	40	8,6	
	Экран Wave ESD-180 без косынок *	550	1800	40	11,8	
	Комплект косынок Wave ESD *	500	45	210	1,96	
	Комплект освещения Wave ESD *	1050	1000-1800	371	5	
	Кронштейн крепления двух экранов Wave ESD (2 шт.) *	1050	40	20	1,85	
	Держатель для пластикового ящика 200 Wave ESD *	89	190	13	0,25	
	Держатель инструмента Wave ESD *	40	360	42	0,24	
	Лоток A4 Wave ESD *	200	300	60	0,75	
	Полка большая Wave ESD *	70	530	151	0,75	
	Полка малая Wave ESD *	70	327	151	0,41	
	Полка для болончиков Wave ESD *	70	270	70	0,35	
	Ящик Wave ESD-2 *	287	462	690	18,3	

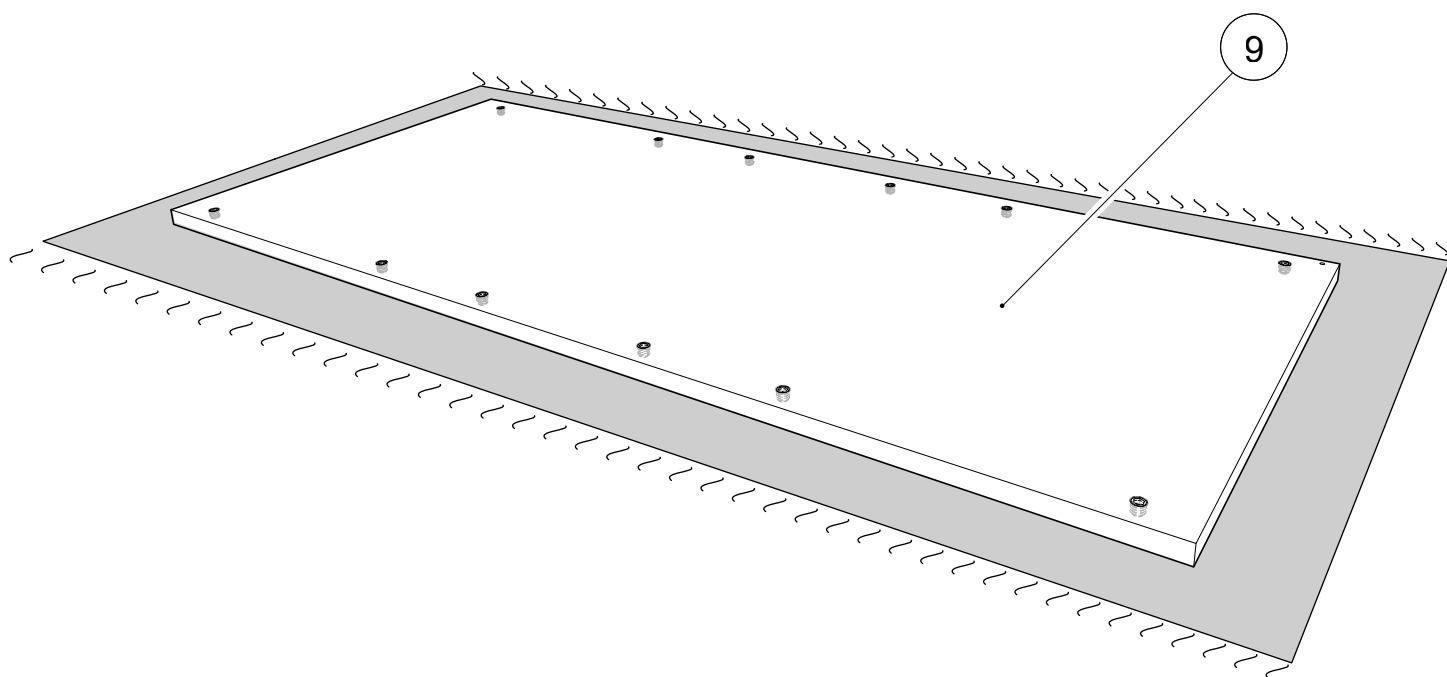
* - оборудование является опциональным и приобретается отдельно.

3. ИНСТРУКЦИЯ ПО СБОРКЕ

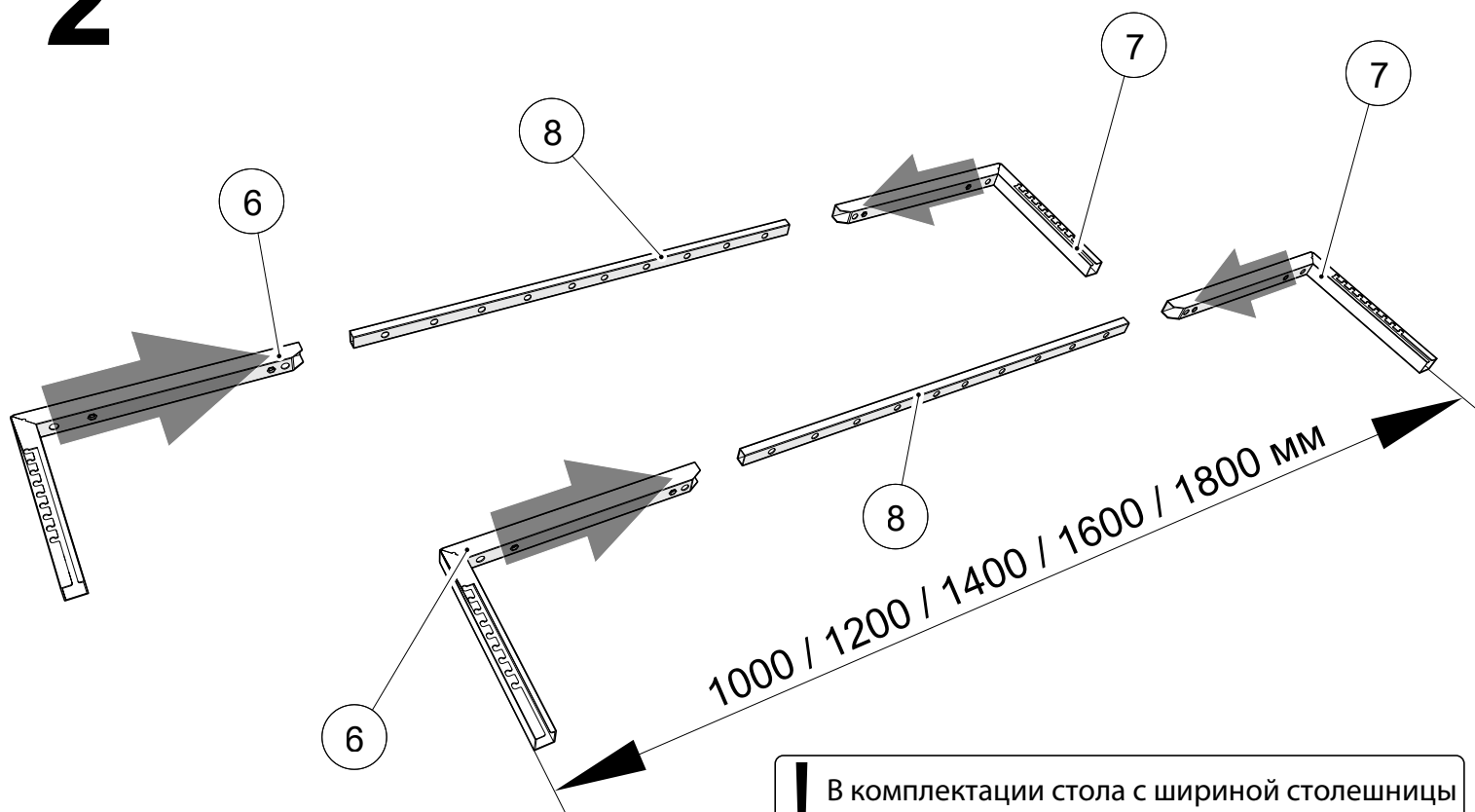


1 M8x16 DIN912 20x	2 4x	3 4x	4 M8x20 DIN933 8x	5 M8x50 DIN933 4x	6 M8 DIN985 6x	7 4x
8 18x	9 4x	10 M8x12 DIN7380 4x	11 1x	12 M5x45 DIN965 4x	13 M5 DIN1587 4x	14 M5x12 DIN7985 19x
15 M5 DIN125 8x	16 M5 DIN315 19x	17 4.8x19 7x	18 M4x8 DIN965 2x	19 2x	20 2x	

- 1** ! Разместите столешницу на ровной поверхности крепежными отверстиями вверх, подложив под рабочую поверхность столешницы мягкую ткань, либо упаковочный картон, во избежании повреждения антистатического покрытия.

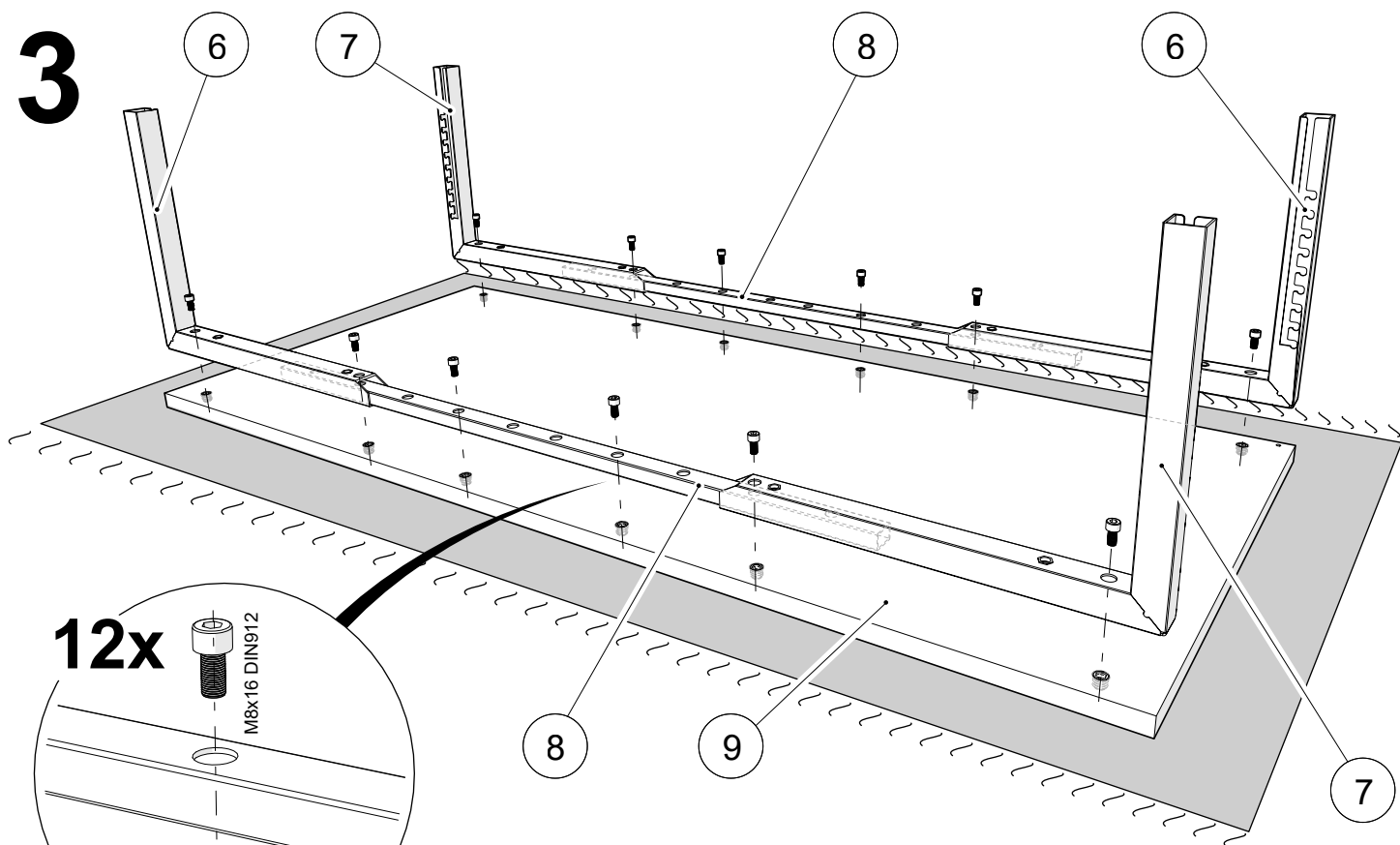


2



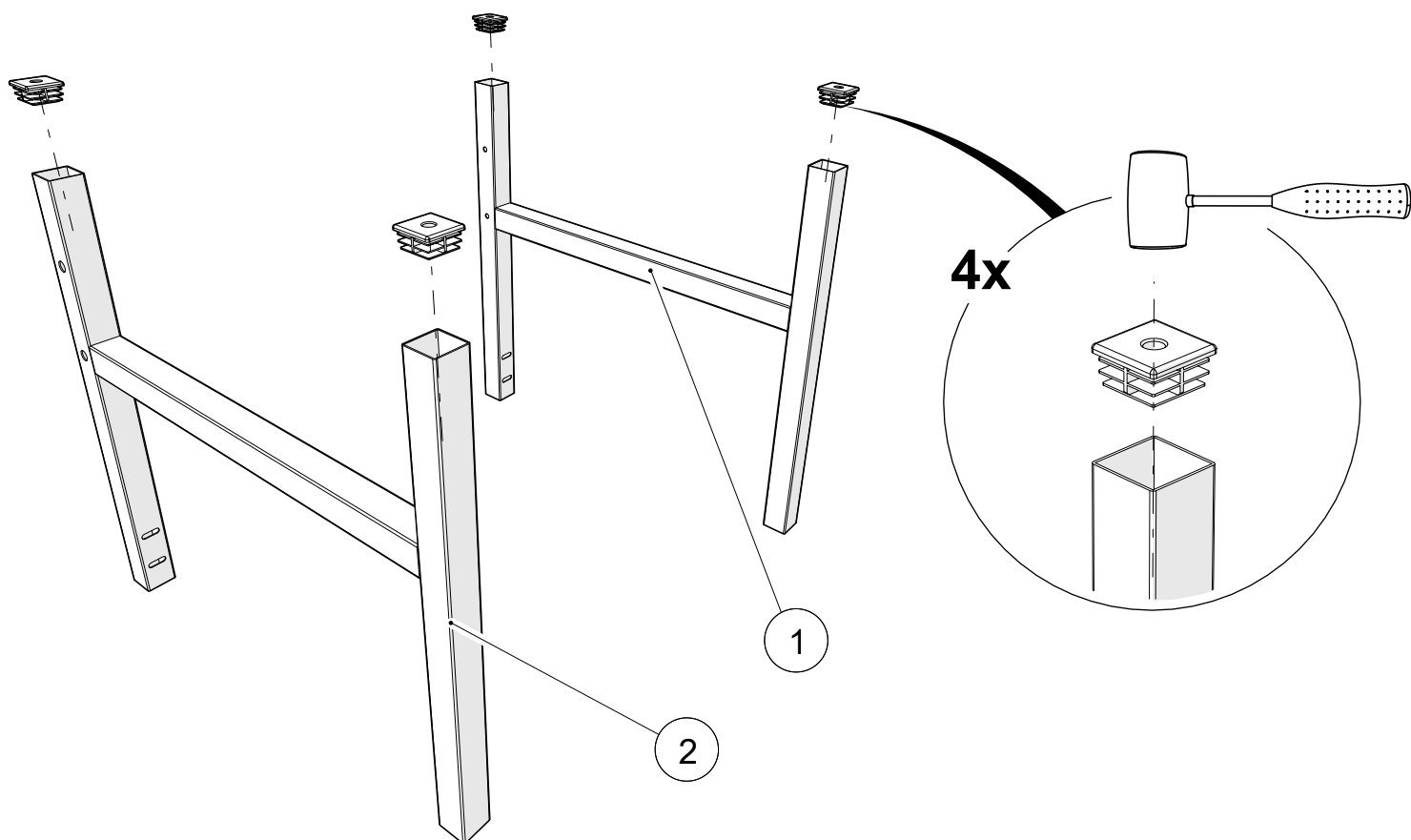
- ! В комплектации стола с шириной столешницы
 • 1000 мм деталь №8 не используется.

3

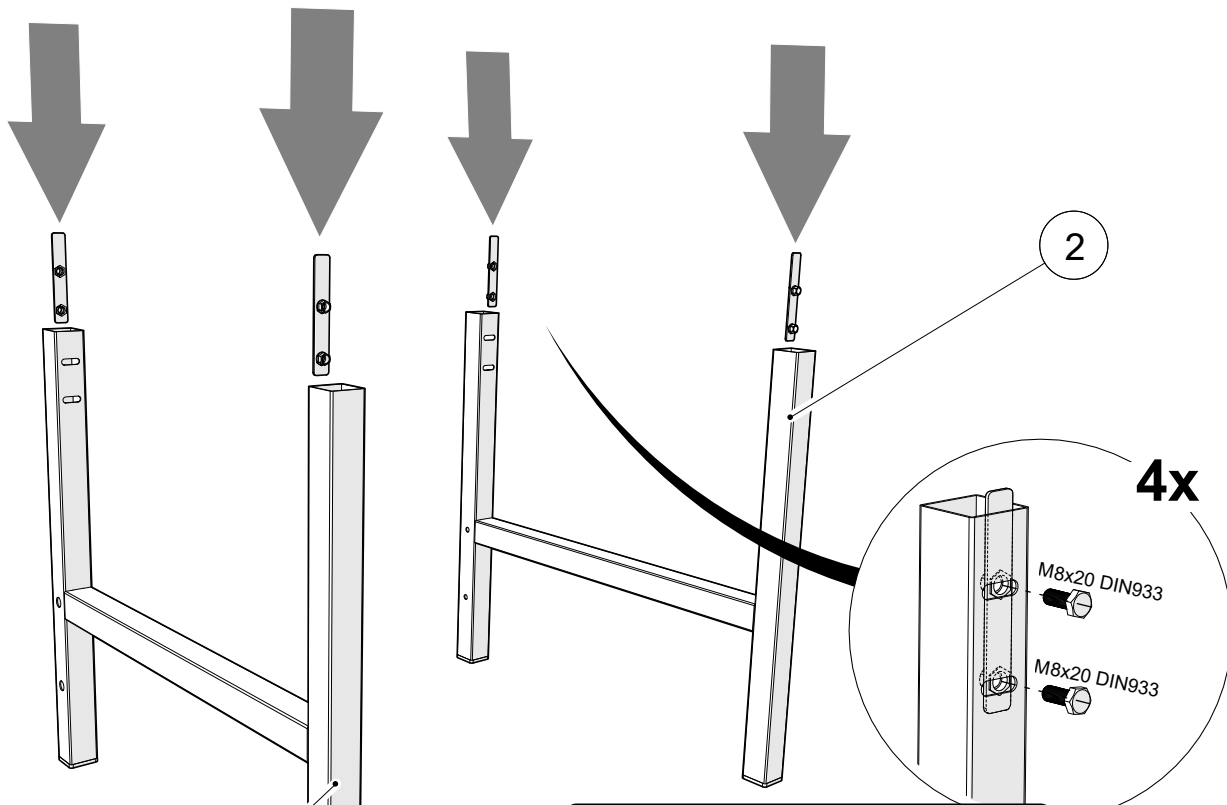


! Детали 8 вставить в детали 6 и 7. Установить детали по футоркам в соответствии с габаритами столешницы 1200/1400/1600/1800. Деталь 8 выровнять по центру. Закрепить детали 6, 7, 8 при помощи винтов к столешнице. На столешнице габаритом 1000 мм деталь 8 не используется.

4



5



1

2

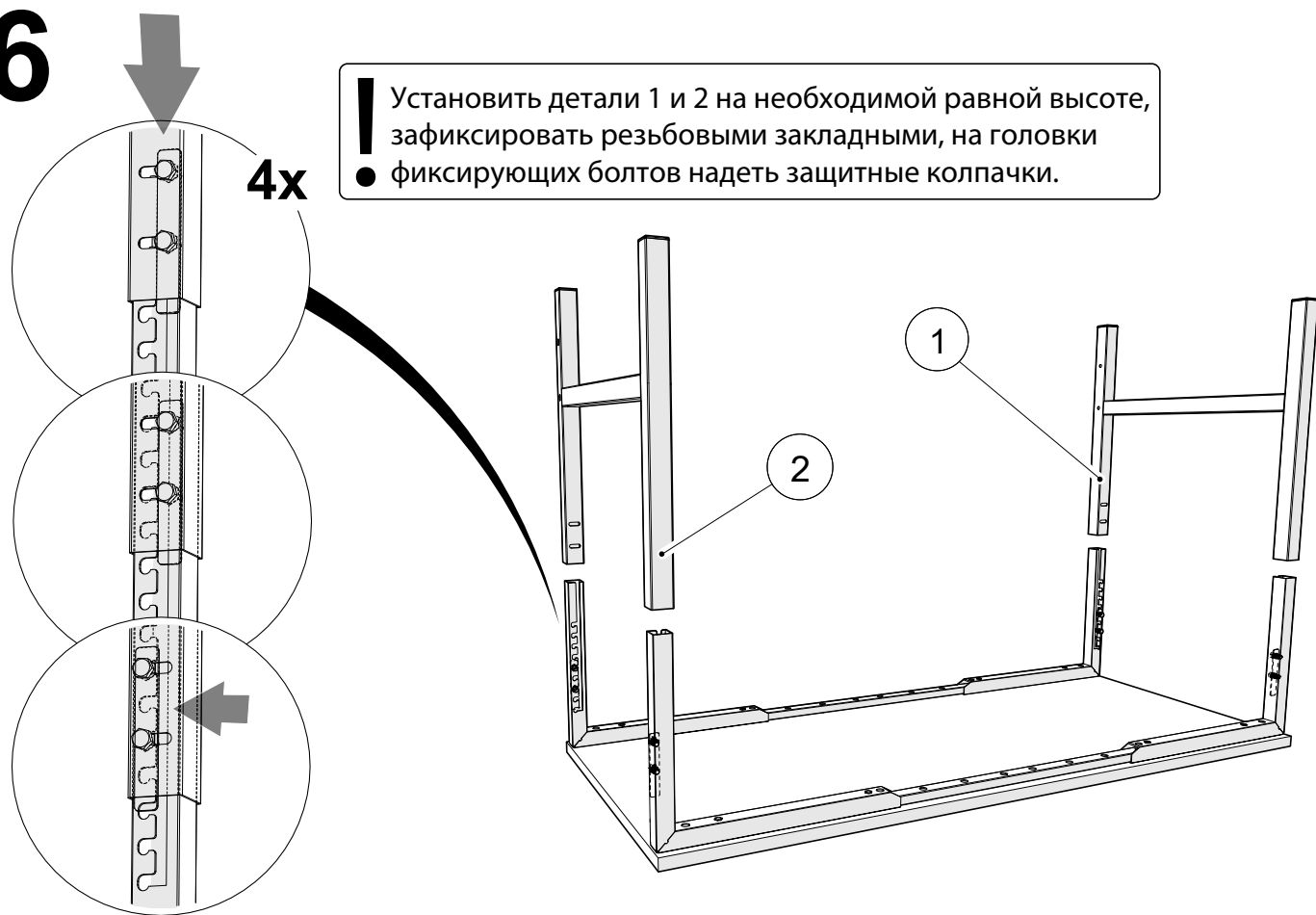
4x

M8x20 DIN933

M8x20 DIN933

Установите резьбовые элементы, вверните болты не затягивая их, оставив зазор для размещения элементов подстоля в зазоре между резьбовым элементом и опорой.

6



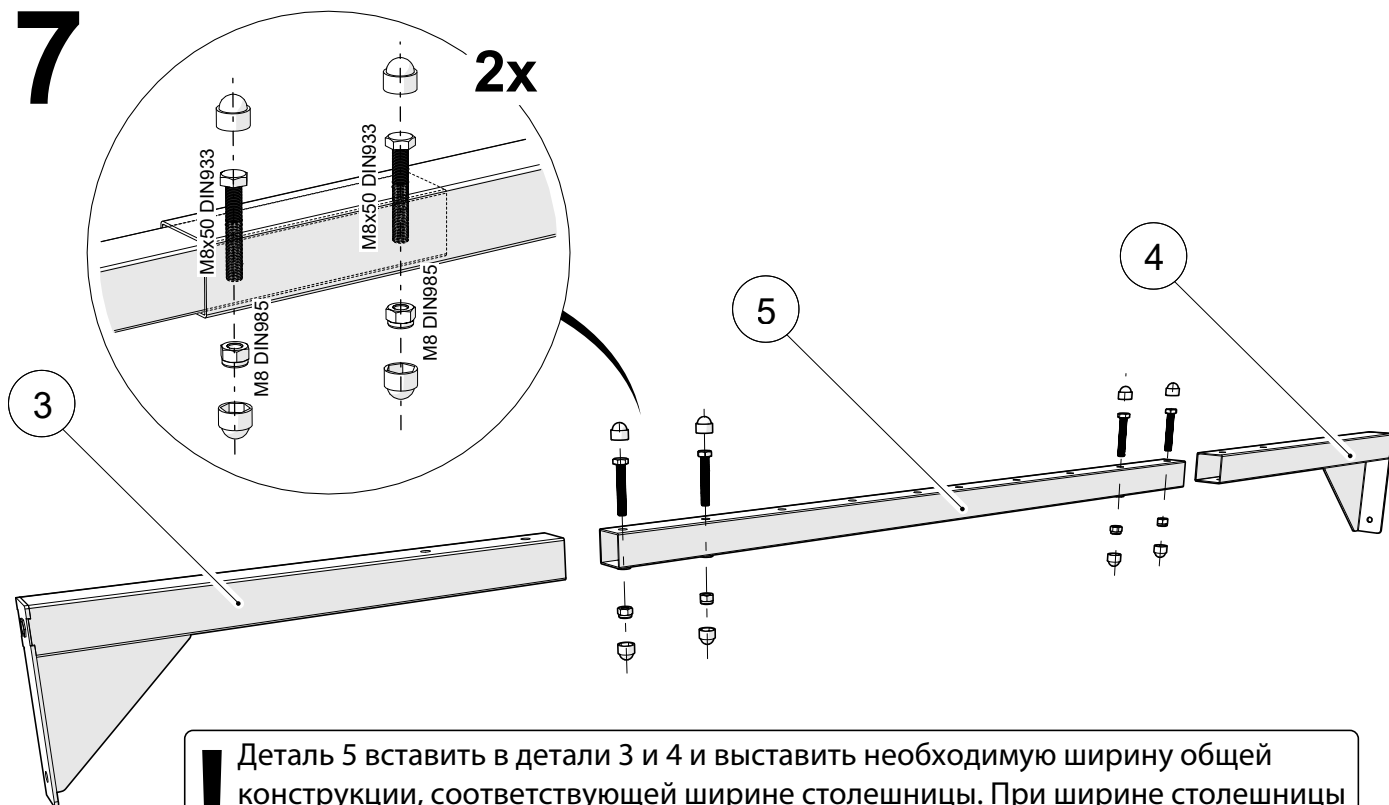
4x

Установить детали 1 и 2 на необходимой равной высоте, зафиксировать резьбовыми закладными, на головки фиксирующих болтов надеть защитные колпачки.

1

2

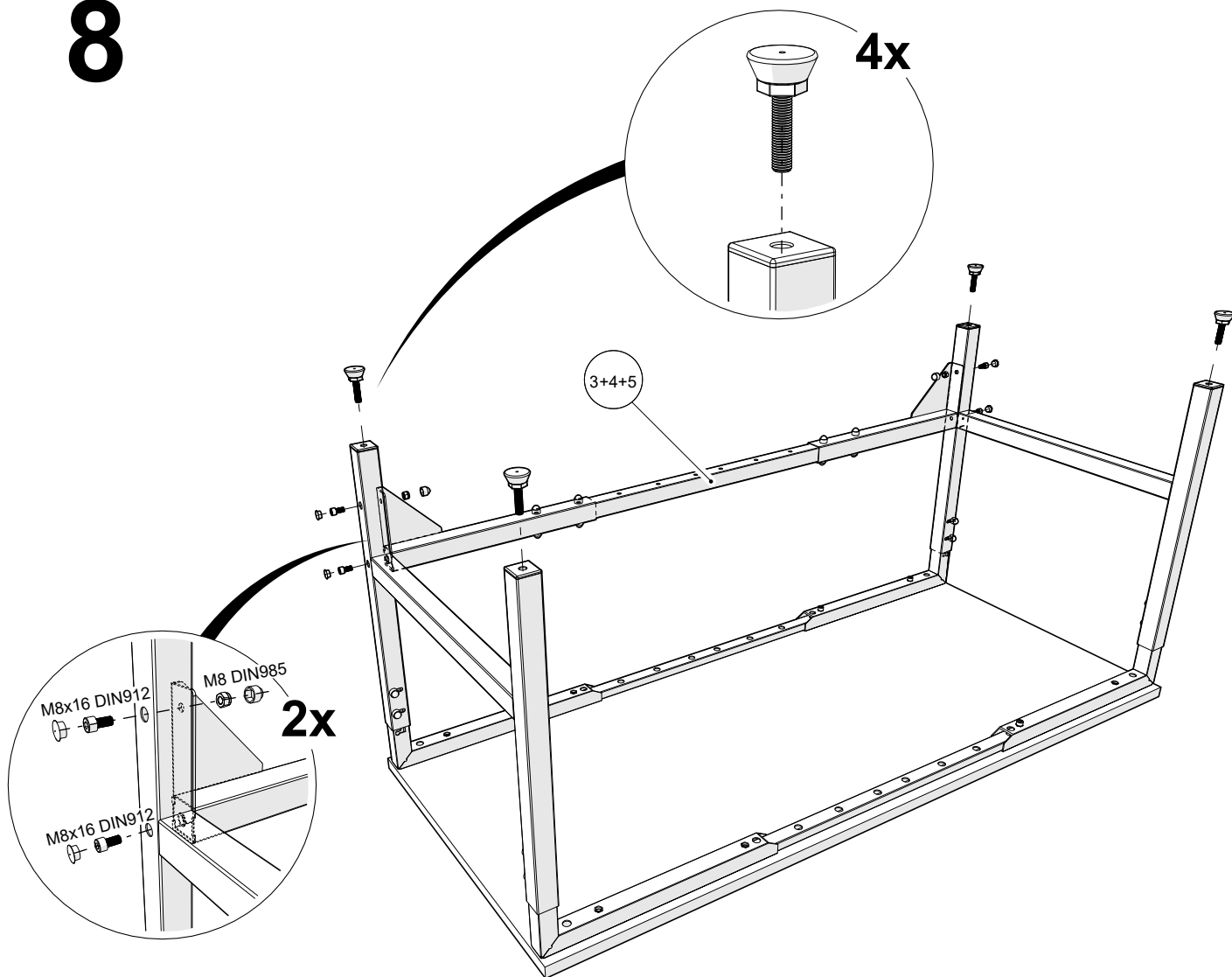
7



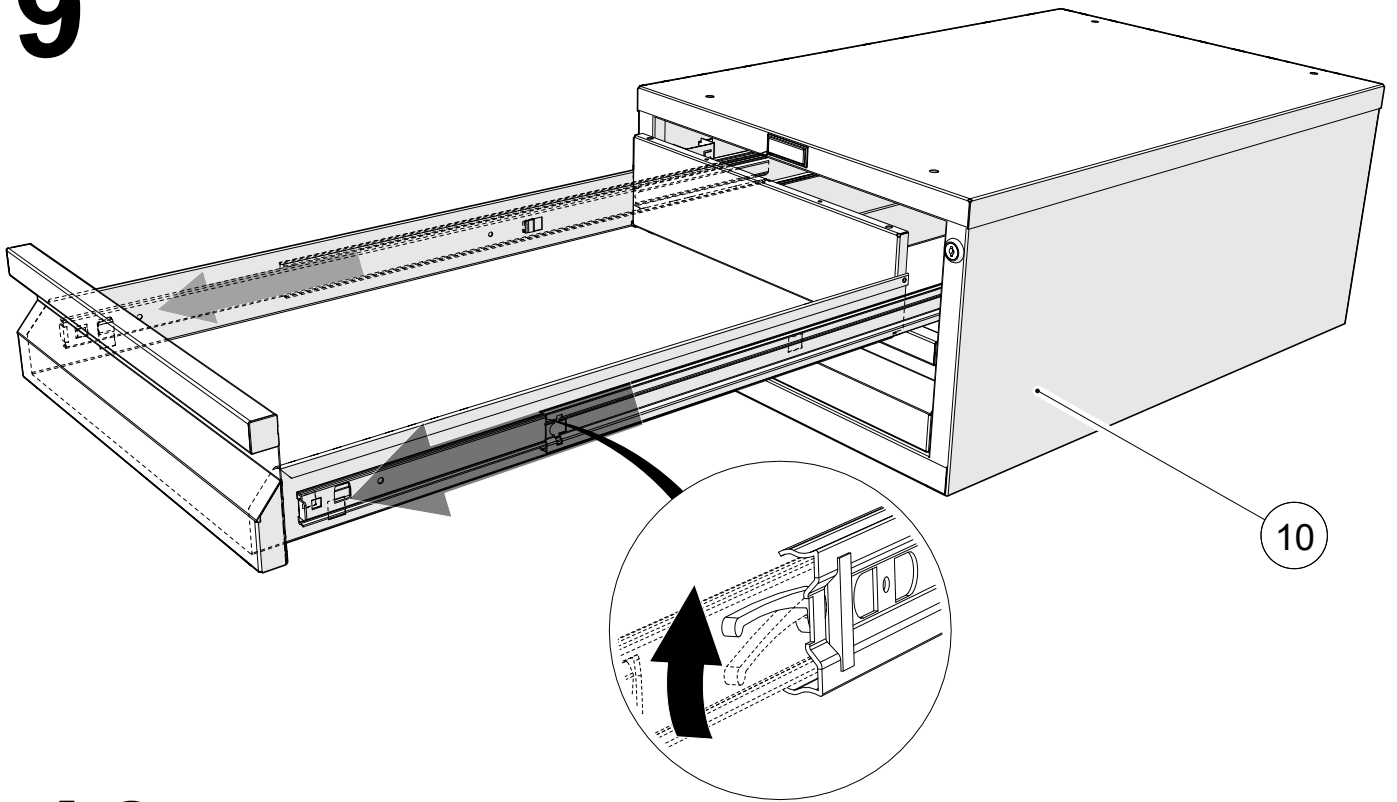
! Деталь 5 вставить в детали 3 и 4 и выставить необходимую ширину общей конструкции, соответствующей ширине столешницы. При ширине столешницы 1000/1200/1400/1600 мм деталь 5 фиксируется 4-я болтами, при ширине

● столешницы 1800 мм деталь 5 фиксируется 2-я болтами.

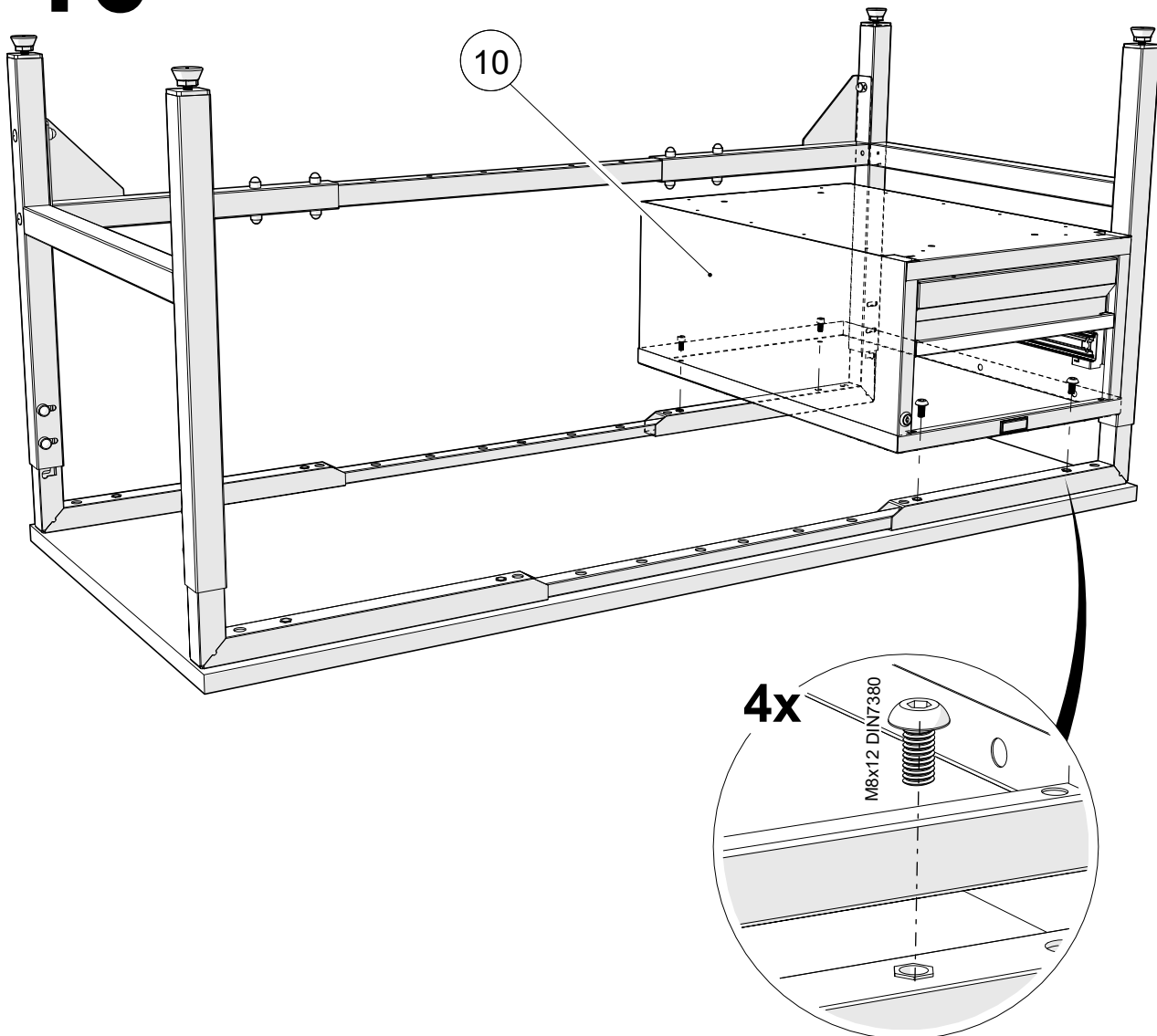
8



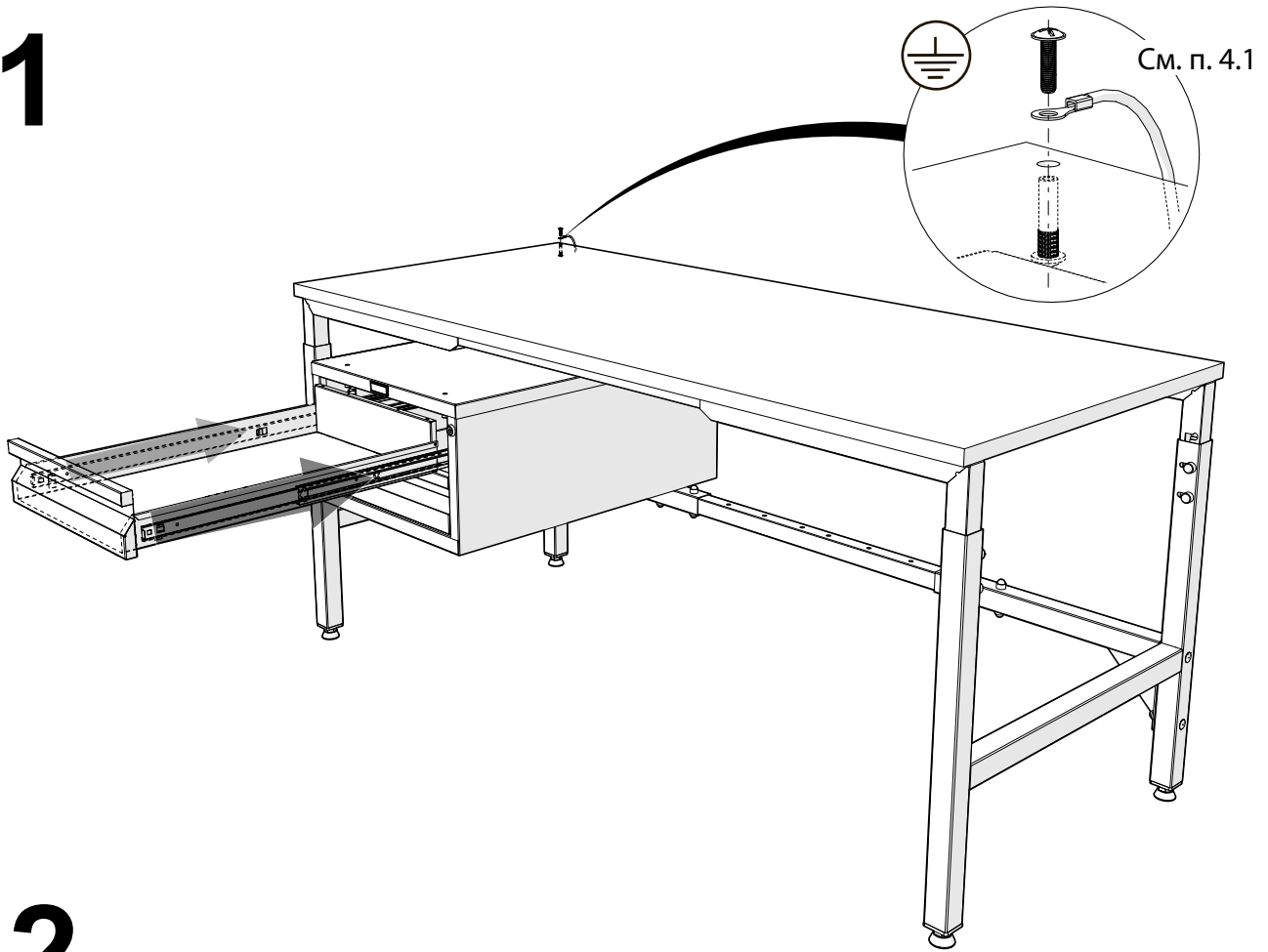
9



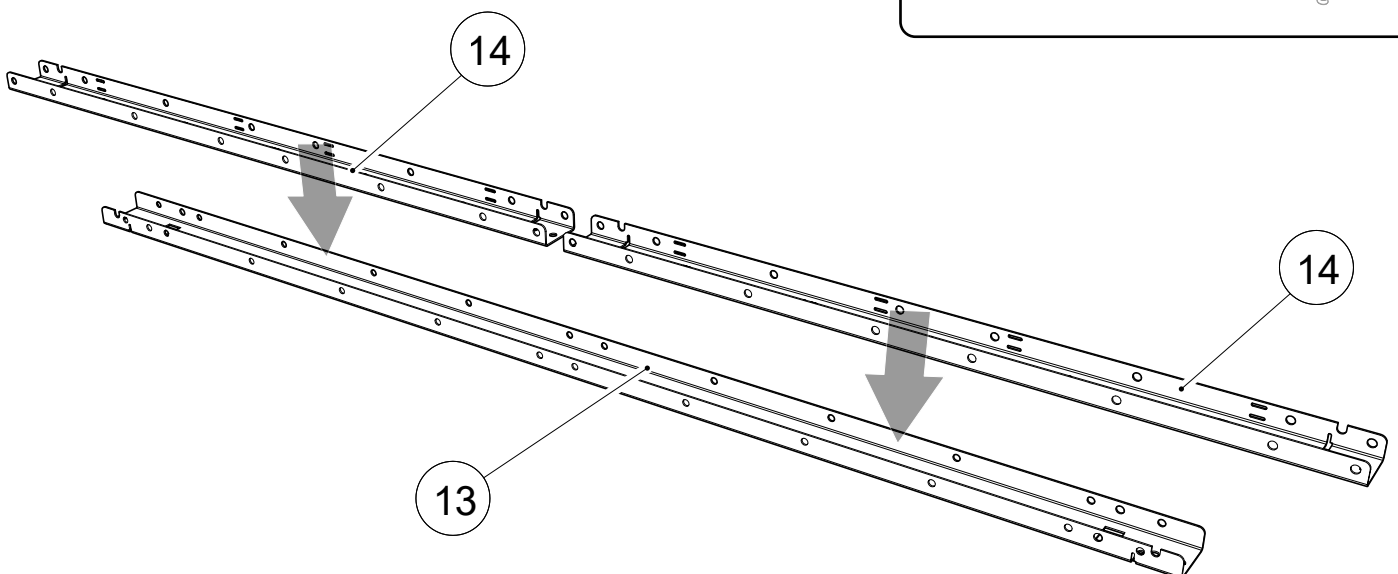
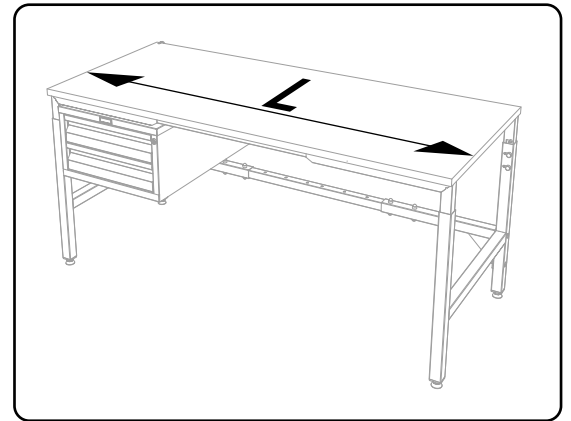
10



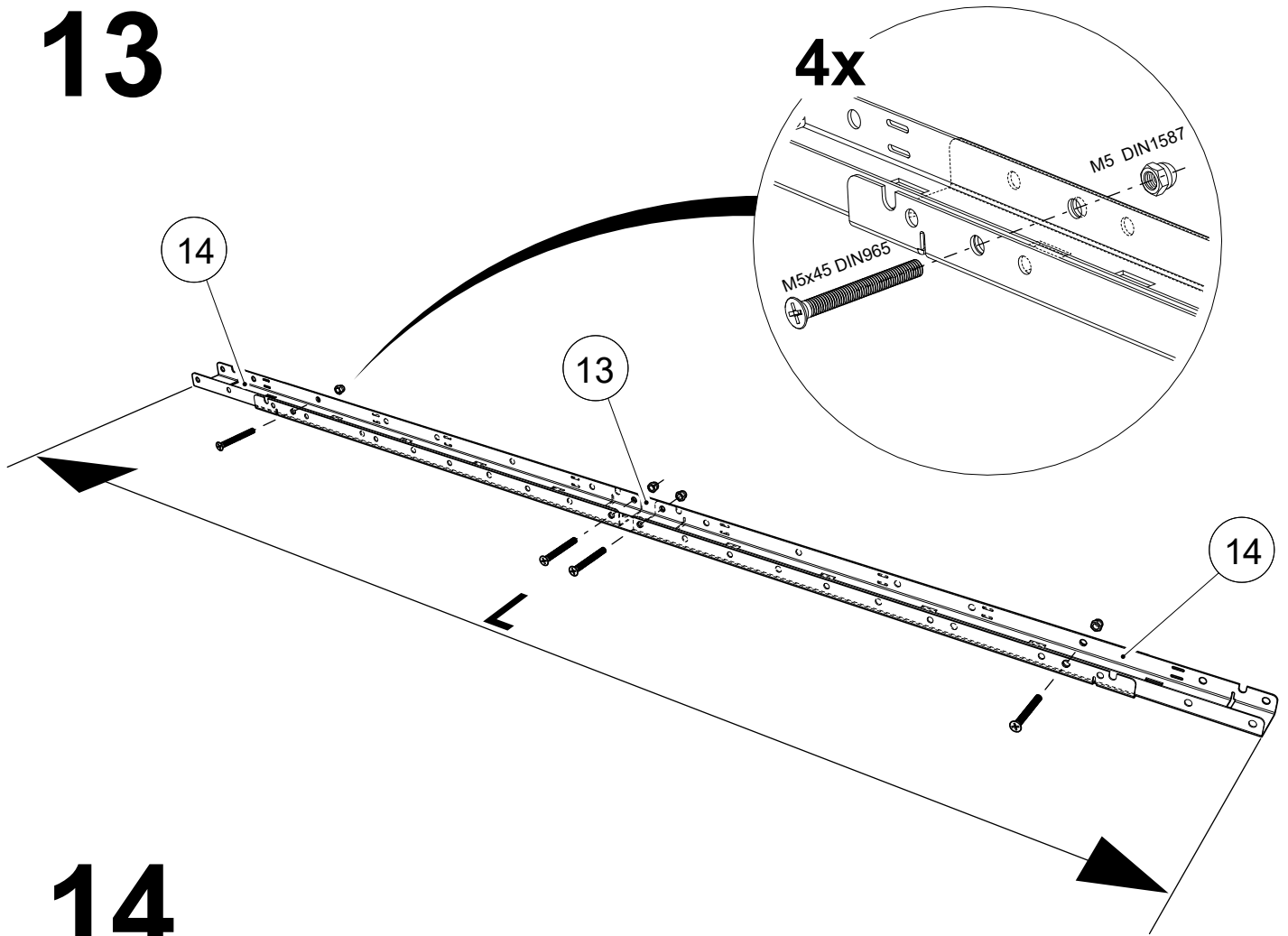
11



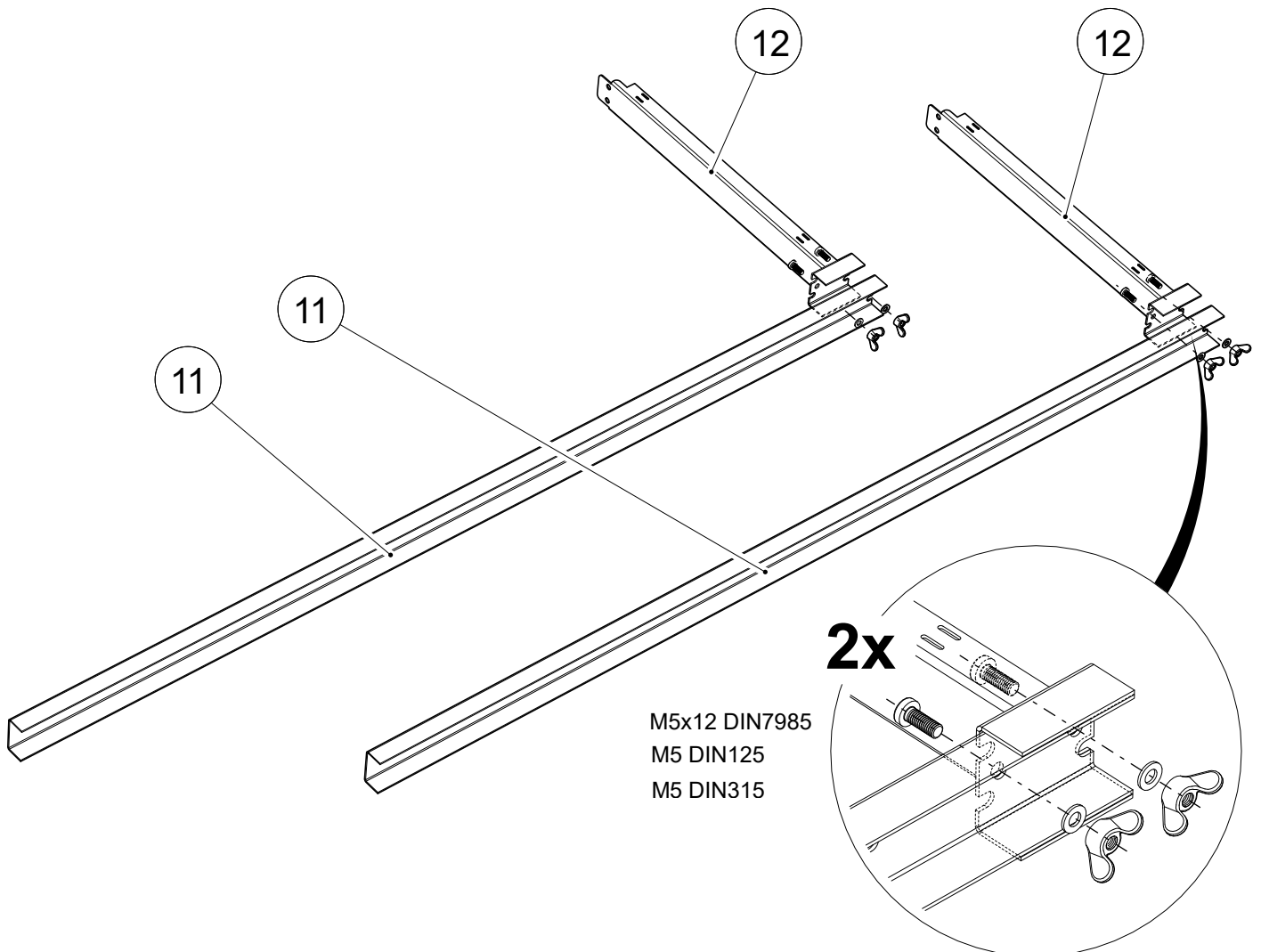
12



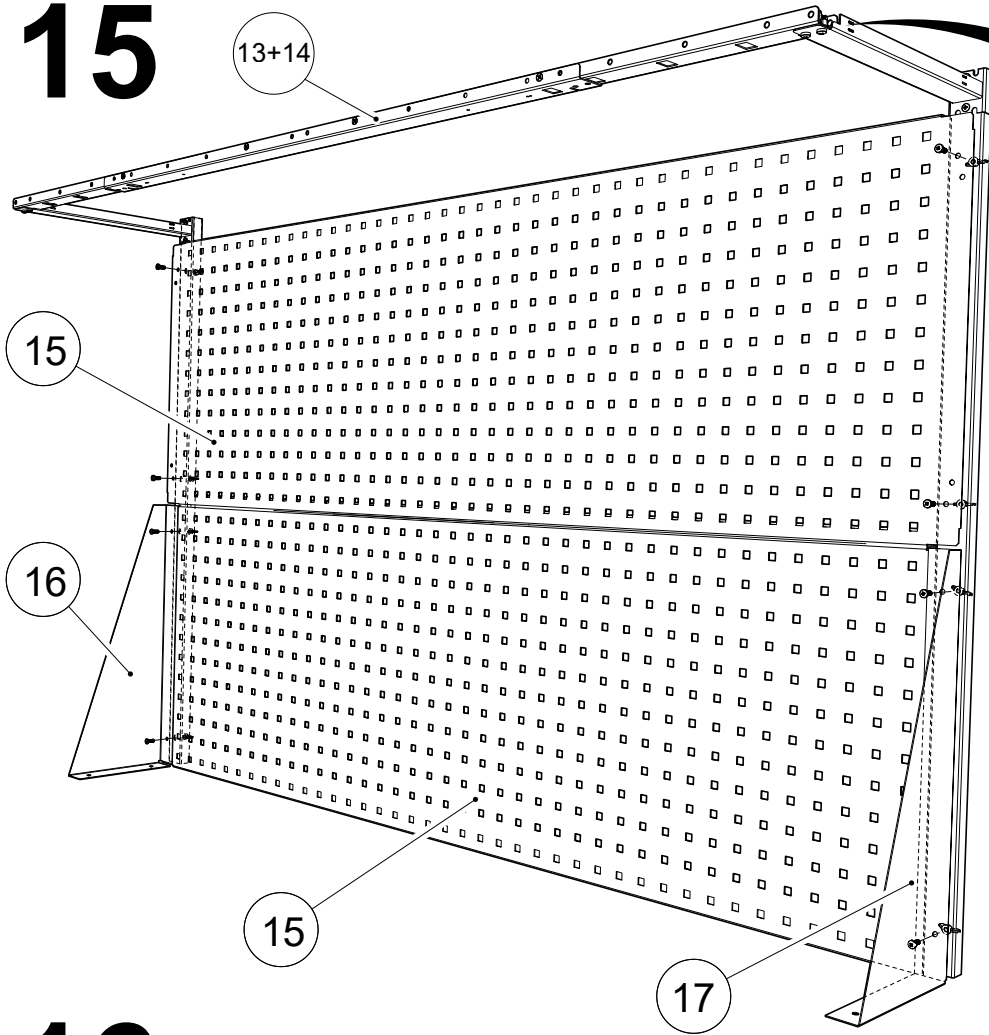
13



14

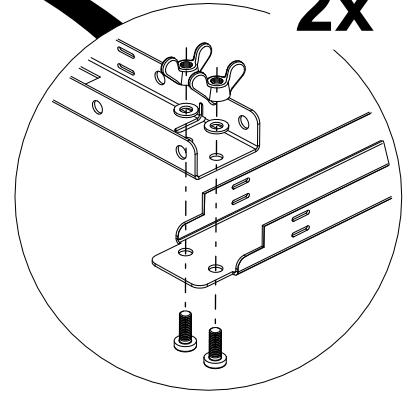


15



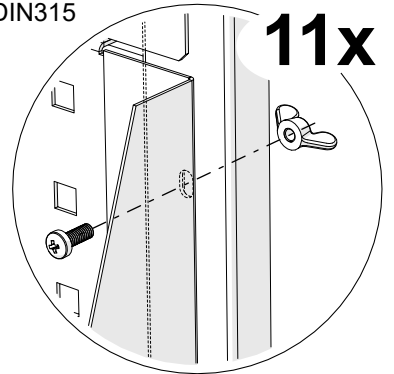
M5x12 DIN7985
M5 DIN125
M5 DIN315

2x

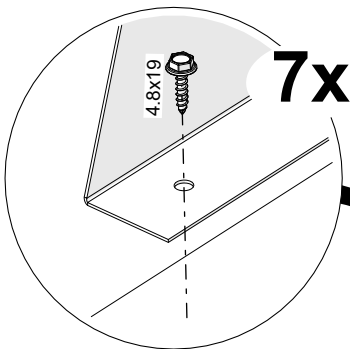


M5x12 DIN7985
M5 DIN315

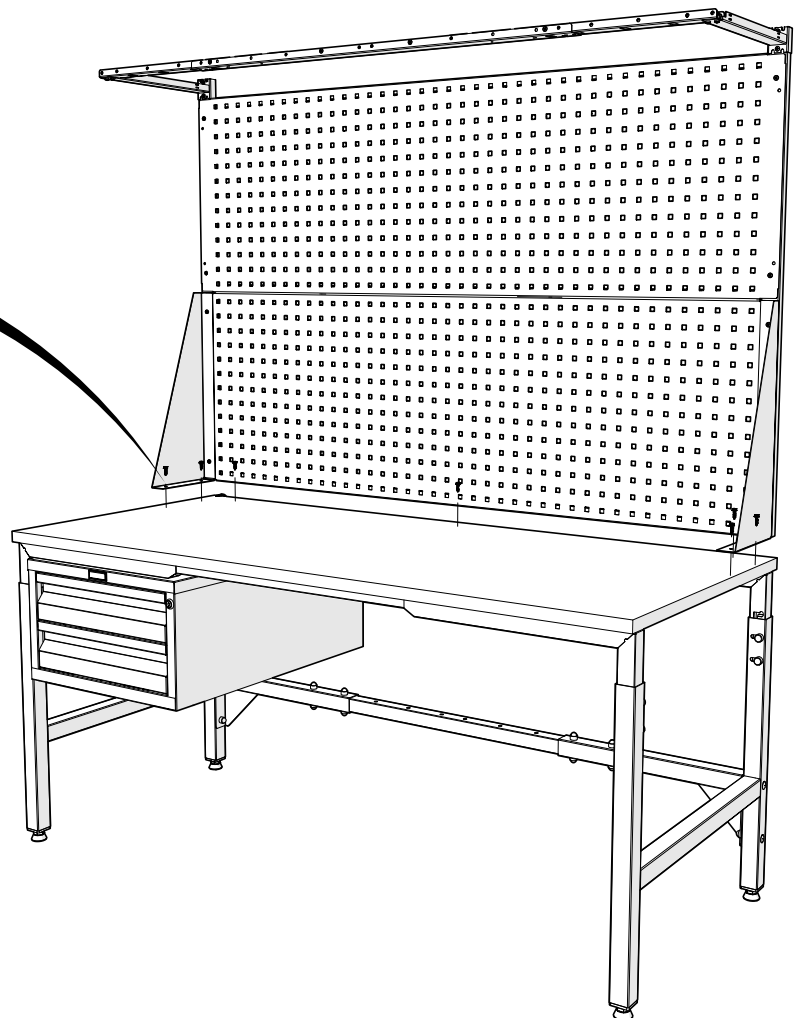
11x



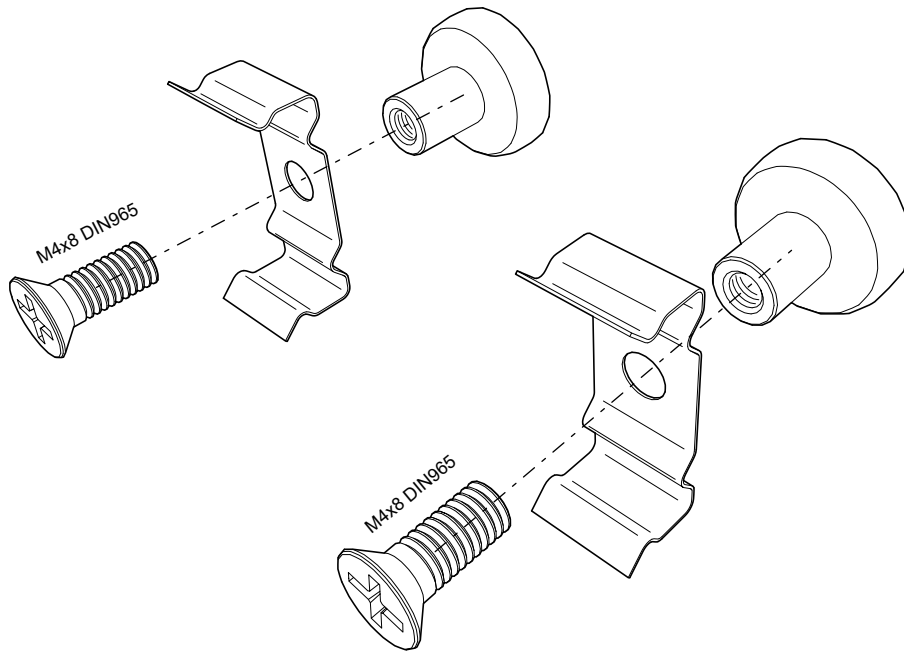
16



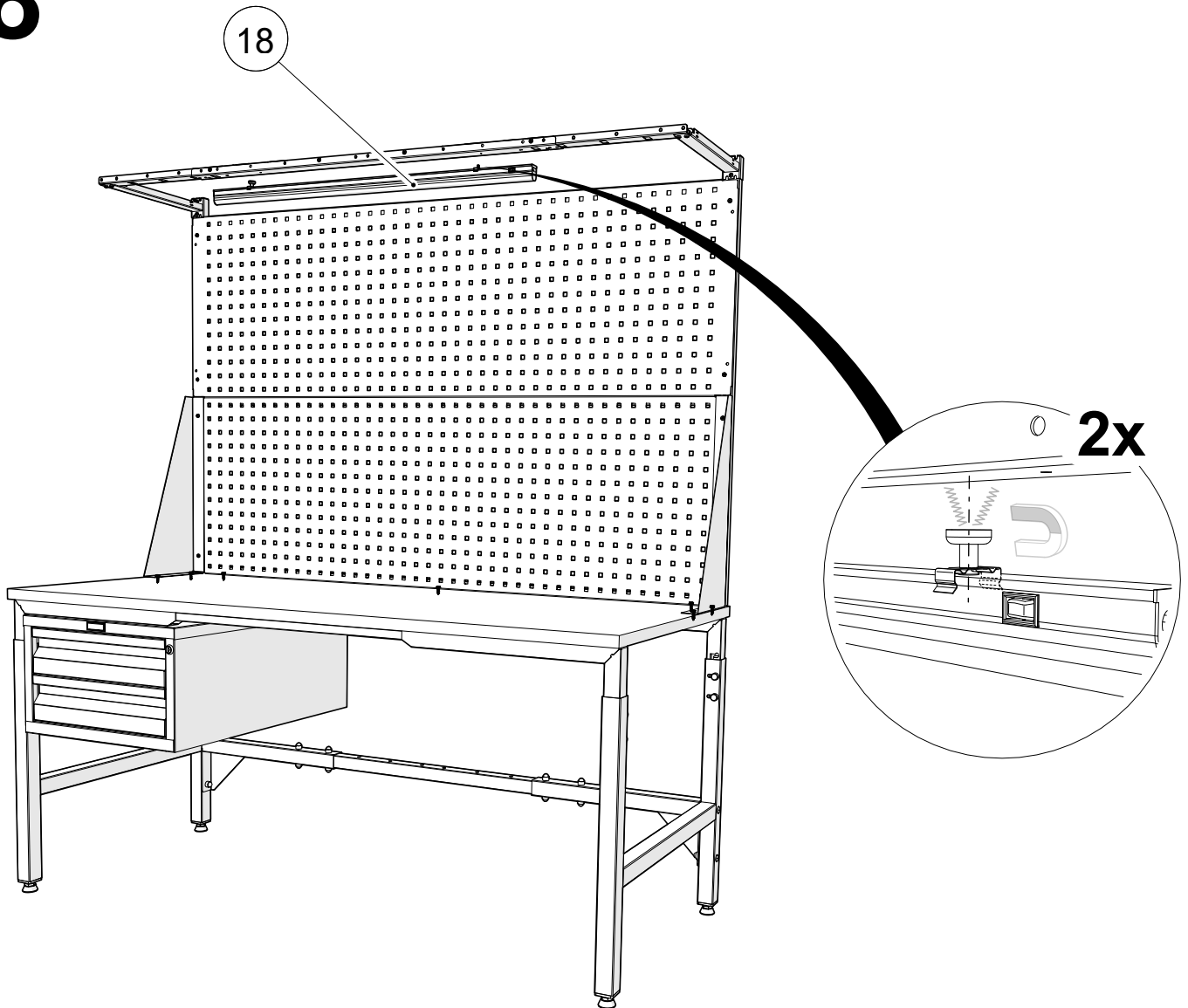
7x



17



18



4. ОСОБЕННОСТИ ЭКСПЛУАТАЦИИ

4.1. Общие сведения и конструкция

Изделие представляет собой специализированный рабочий стол для организации ESD-защищённой зоны. Его ключевые особенности:

- Столешница: Изготовлена из высокопрочного ЛМДФ со специальным антистатическим покрытием, обеспечивающим контролируемое рассеивание электростатического заряда.
- Металлические элементы: Все металлические детали каркаса и фурнитуры покрыты токопроводящей порошковой краской с антистатическими свойствами.
- Заземление: Для выполнения своей основной функции стол обязательно должен быть подключен к утверждённой системе заземления рабочей зоны через штатную клемму.

4.2. Условия эксплуатации и нагрузки

- Стол предназначен для эксплуатации в закрытых помещениях при температуре от +10°C до +30°C и влажности воздуха от 40% до 60%.
- Максимальная нагрузка на столешницу: 400 кг (равномерно распределенная).
- Максимальная нагрузка на выдвижной ящик подвешеного места хранения Wave ESD: 30 кг (равномерно распределенная).
- Стол должен быть установлен на ровной горизонтальной поверхности.

4.3. Правила обслуживания и безопасности

- Для очистки поверхностей допускается влажная уборка с применением средств, рекомендованных для ESD-оборудования.
- **Запрещается:** воздействие открытого огня, использование органических растворителей и абразивных моющих средств, которые могут повредить антистатическое покрытие.
- Регламентное обслуживание: Выдвижные ящики и механизмы (замки, направляющие) требуют периодической смазки (1 раз в год). Все резьбовые соединения необходимо периодически проверять и подтягивать.

5. ХРАНЕНИЕ И ТРАНСПОРТИРОВКА

- Стол транспортируется и хранится в разобранном и упакованном виде.
- Транспортировка всеми видами транспорта должна осуществляться с защитой от атмосферных осадков и надежным креплением, исключающим смещение и удары.
- Условия хранения: в закрытых помещениях при температуре от -40°C до +50°C и влажности от 30% до 80%, в условиях, исключающих механические повреждения, загрязнения и воздействие агрессивных сред.

6. ГАРАНТИЙНЫЕ ОБЯЗАТЕЛЬСТВА

- Гарантийный срок на изделие (стол) составляет 24 месяца со дня продажи.
- Гарантийный срок на встроенное освещение (светильник) составляет 12 месяцев.
- Гарантия действует при соблюдении правил транспортировки, хранения, монтажа и эксплуатации, изложенных в настоящем паспорте.
- Гарантия не распространяется на повреждения, вызванные нарушением этих правил, несанкционированным ремонтом, естественным износом или действиями непреодолимой силы.

7. СЕРВИСНАЯ СЛУЖБА

Адрес ближайшей сервисной службы компании "Промет" Вы можете узнать через Интернет по адресу <http://www.safe.ru>.

Изделие изготовлено ООО «НПО ПРОМЕТ», 301602, Тульская область, г. Узловая,

Система управления качеством изготовителя сертифицирована на соответствие требованиям ISO 9001.

Штамп службы качества _____

Дата изготовления _____

! Производитель оставляет за собой право вносить изменения, не ухудшая характеристики изделия, без уведомления потребителя.